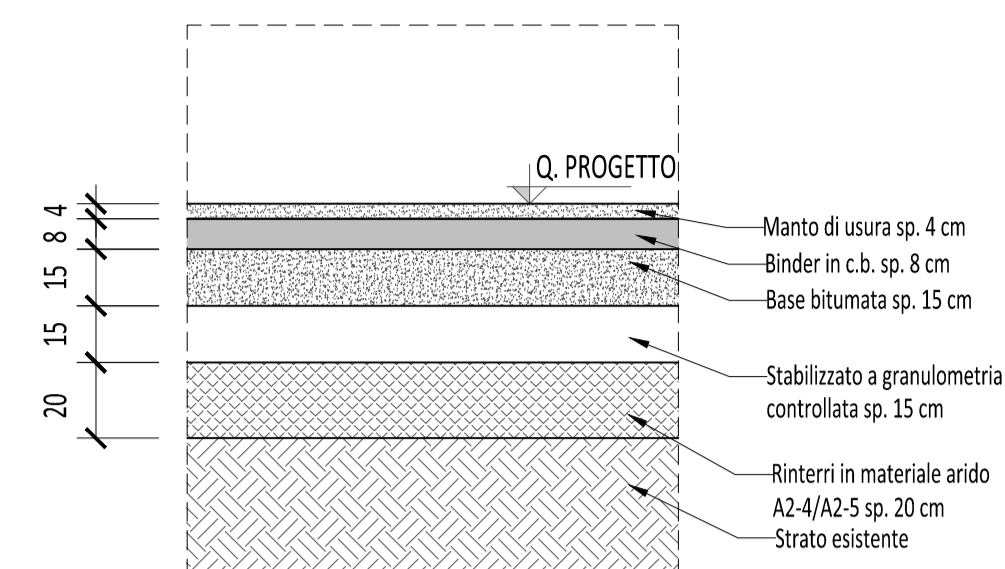
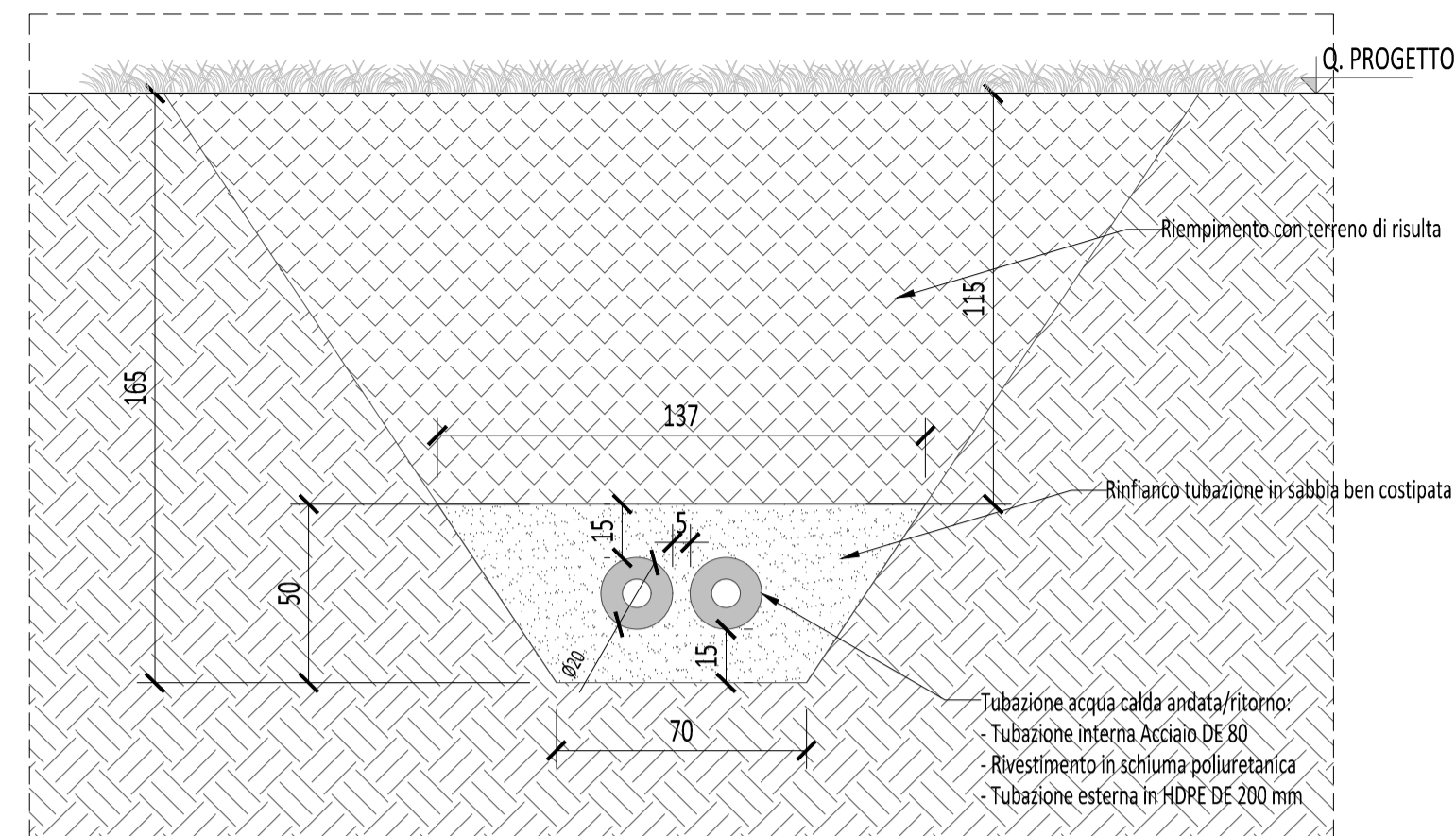


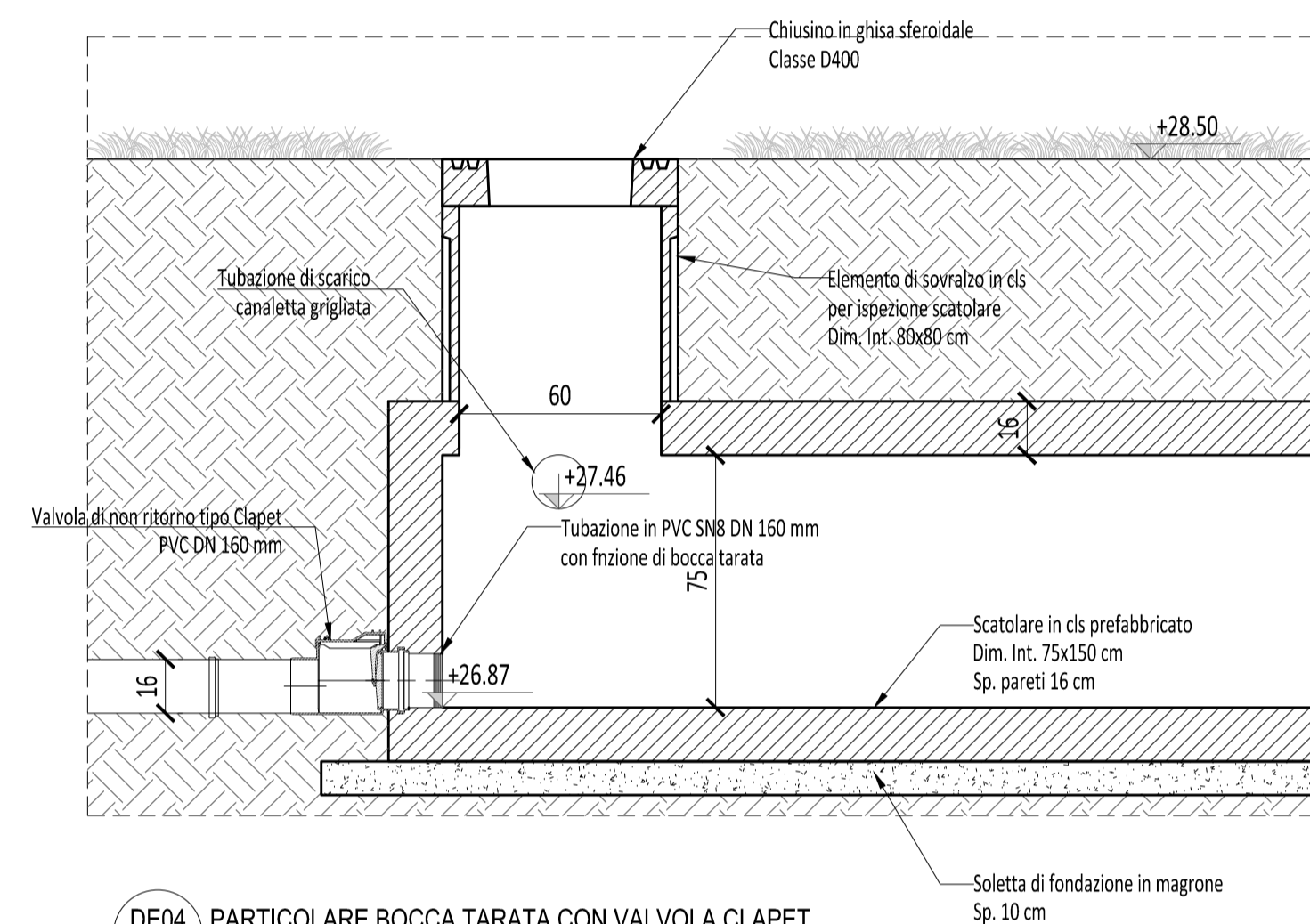
DE01 POZZETTO A CADITOIA  
Sc. 1:20



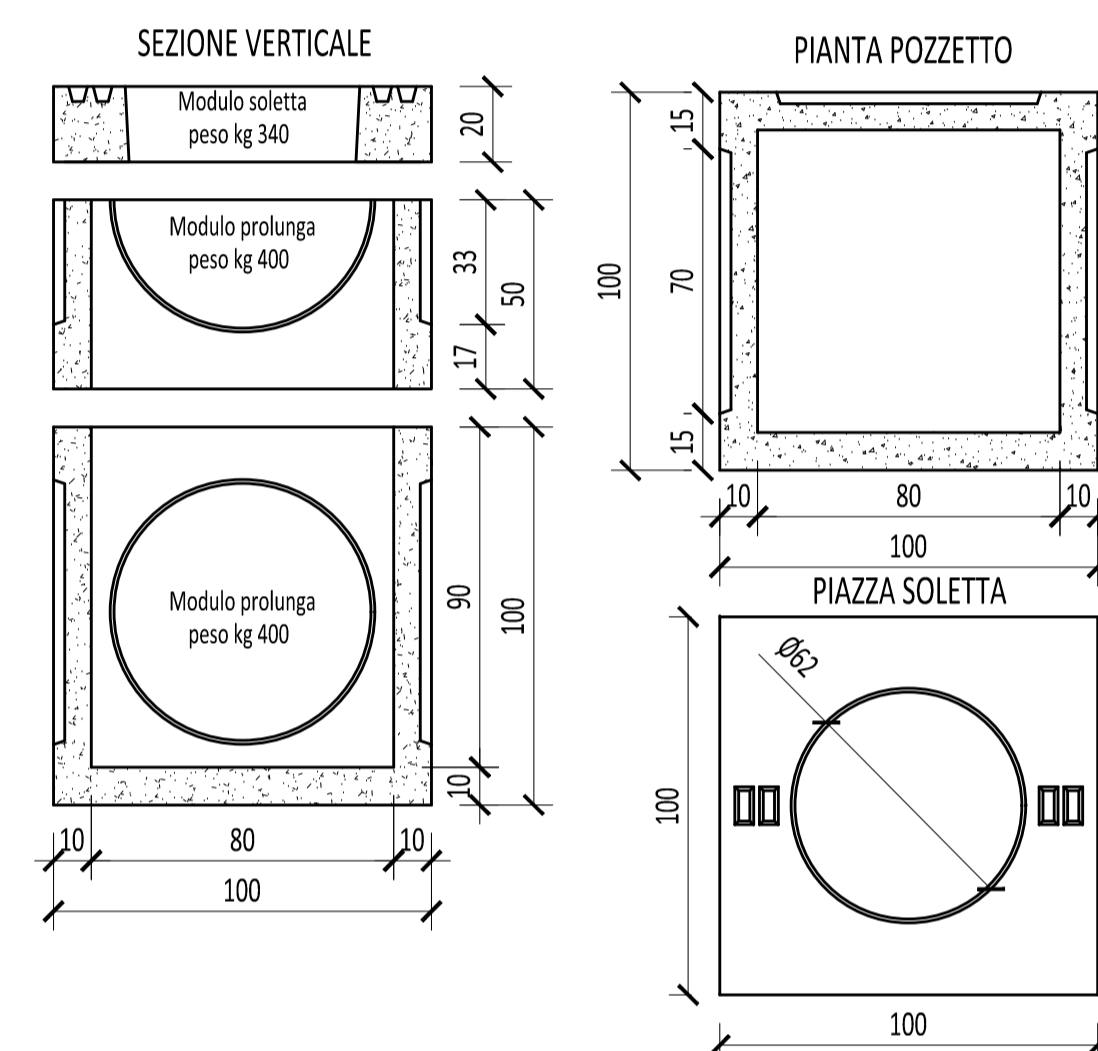
DE02 TYPICO PACCHETTO STRADALE  
Sc. 1:20



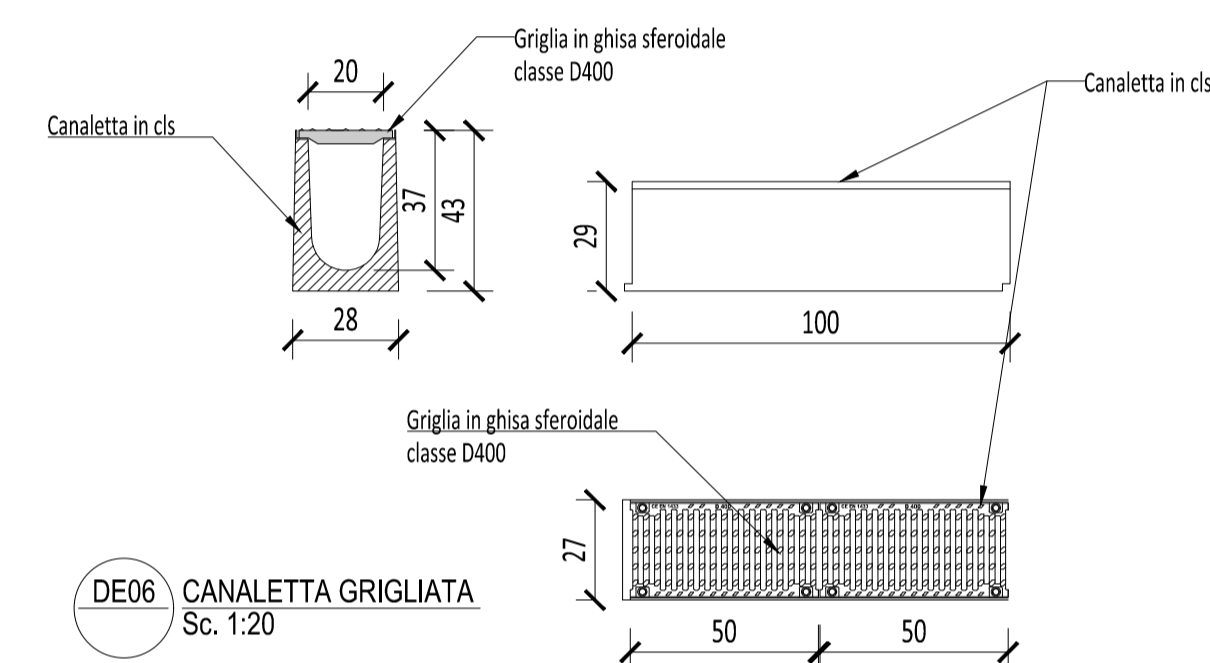
DE03 SEZIONE DI SCAVO TUBAZIONI ACQUA CALDA  
Sc. 1:20



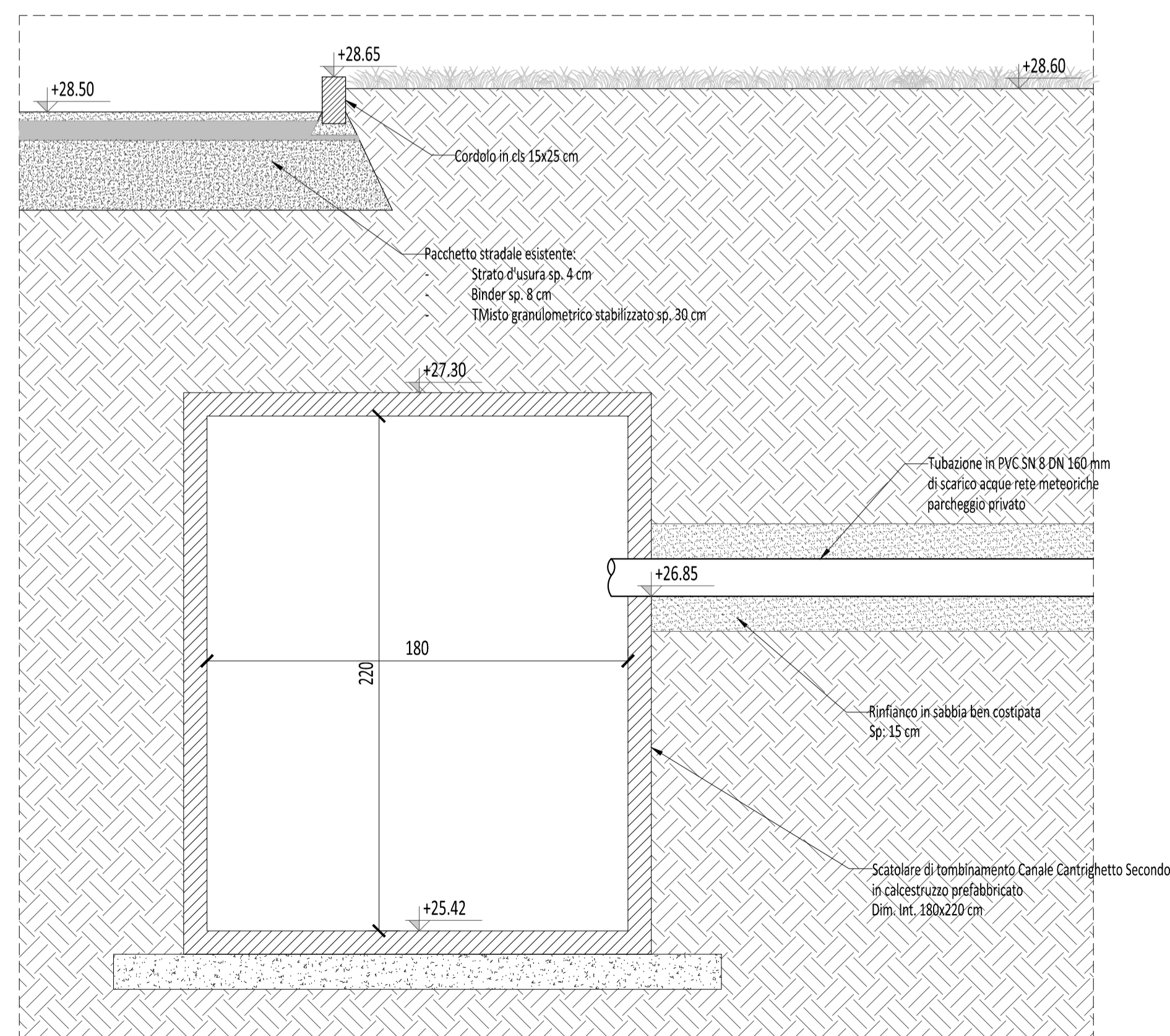
DE04 PARTICOLARE BOCCA TARATA CON VALVOLA CLAPET  
Sc. 1:20



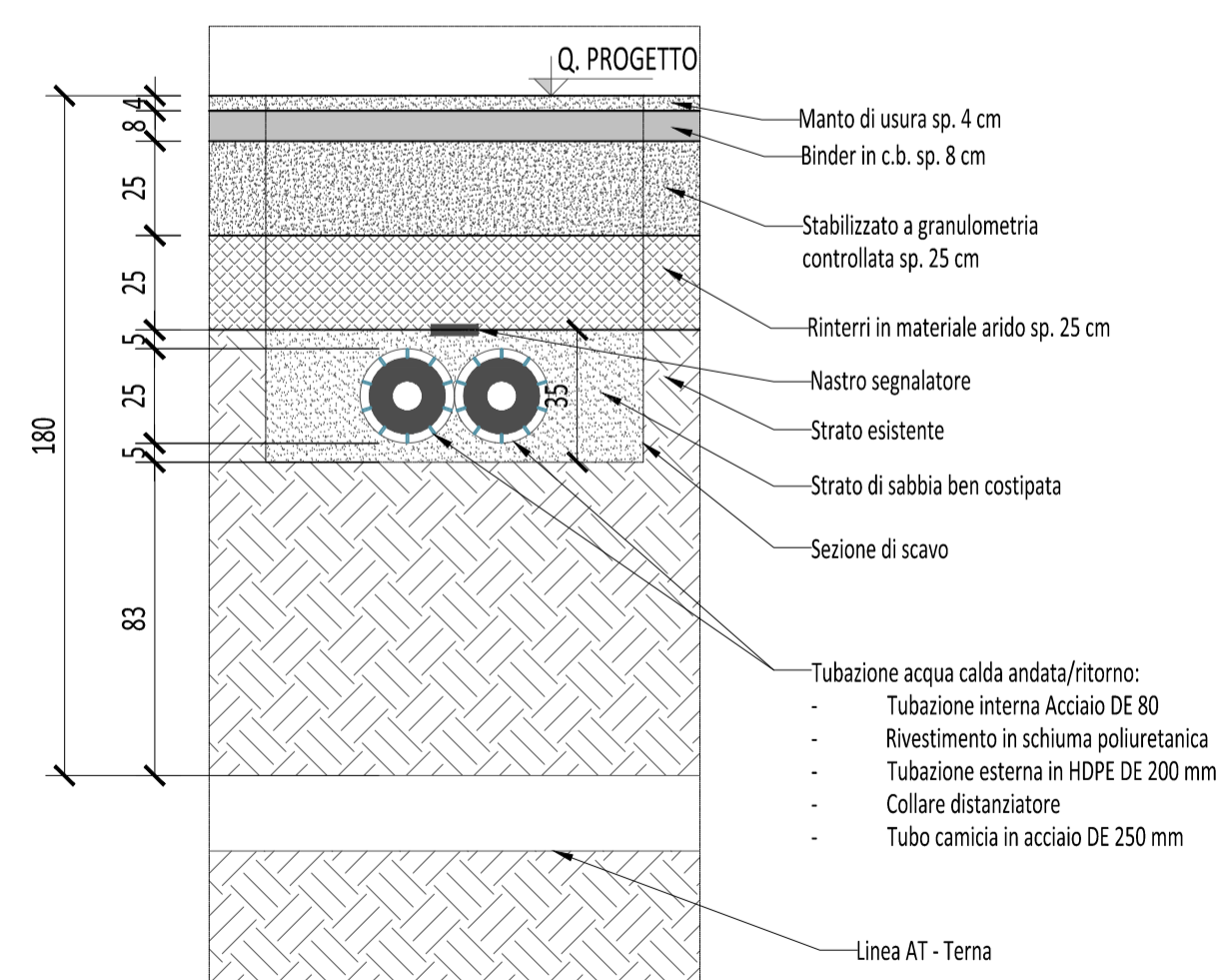
DE05 POZZETTO DI ISPEZIONE 80X80 CM  
Sc. 1:20



DE06 CANALETTA GRIGLIATA  
Sc. 1:20



DE07 SEZIONE SCARICO IN CANTRIGHETTO SECONDO  
Sc. 1:20



DE08 SEZIONE INTERFERENZA LINEA AT - TERNA  
Sc. 1:20

Note:  
1 - Si rimanda alla fase esecutiva della progettazione la verifica dell'esatta posizione plano-altimetrica dei sottoservizi esistenti.  
2 - Verrà chiesta in fase esecutiva la concessione idraulica al Consorzio competente

## Comune di Faenza Provincia di Ravenna

PROCEDIMENTO UNICO AI SENSI DELL'ART. 53, COMMA 1, LETTERA B) DELLA DISCIPLINA REGIONALE SULLA TUTELA E L'USO DEL TERRITORIO 24/2017 PER L'APPROVAZIONE DEL PROGETTO DI AMPLIAMENTO DELL'INSEDIAMENTO PRODUTTIVO SCUDERIA ALPHA TAURI S.P.A.  
Area compresa tra via Convertite e via della Boaria, a Faenza (RA)

### Permesso di costruire per opere di ristrutturazione urbanistica

LA COMMITTENZA



Scuderia AlphaTauri S.p.A  
Via Boaria n. 229  
48018 Faenza (RA) - Italy  
P.IVA IT00212230395

Tel: +39 0546 696111

SPAZIO PER PROTOCOLLO U.T.

PROGETTO INTEGRATO



Ing. Stefano Neri

PROGETTAZIONE IMPIANTI ELETTRICI

E.S.I. Project Studio tecnico Associato

Per. Ind. Marco Samorini

PROGETTAZIONE IMPIANTI MECCANICI

Studio INGCLIMA S.r.l.

Ing. Filippo Borriani

VALUTAZIONE DI SOSTENIBILITÀ AMBIENTALE

Studio AIRIS S.r.l.

Dott. Geol. Valeriano Franchi

PERMESSO DI COSTRUIRE

TITOLO ELABORATO

PARTICOLARI COSTRUTTIVI

| REV | DATA       | DESCRIZIONE | REDAZIONE | CONTROLLATO | APPROVATO | SCALA           |
|-----|------------|-------------|-----------|-------------|-----------|-----------------|
| 00  | 15.09.2023 | EMISSIONE   | EM        | SR          | SN        | VARIE           |
|     |            |             |           |             |           | TAVOLA          |
|     |            |             |           |             |           | PU.PC.PB.PRG.02 |